

BügelHajema

Ruimte voor de leefomgeving

Notitie

Opdrachtgever: Gemeente Horst aan de Maas

projectnummer: 93400040000

Onderwerp: Veegplan – Vinkepas 16 Sevenum

Datum: 10-08-2021

1 Huidige situatie

De locatie Vinkepas 16 te Sevenum heeft een agrarische bestemming met een nadere aanduiding 'intensieve veehouderij'. Inmiddels worden alleen nog paarden en rundvee gehouden.

De hoogte van de geuremissie en ammoniakemissie bedraagt respectievelijk 0 OU/sec en 1.237 kg NH₃/jaar. Er is overwegend sprake van bestemmingsverkeer en weinig 'doorgaand' verkeer.

De locatie is niet gelegen op korte afstand van woningen van derden. De afstand tot de bebouwde kom van Sevenum bedraagt ongeveer 0,6 kilometer.

2 Toekomstige situatie

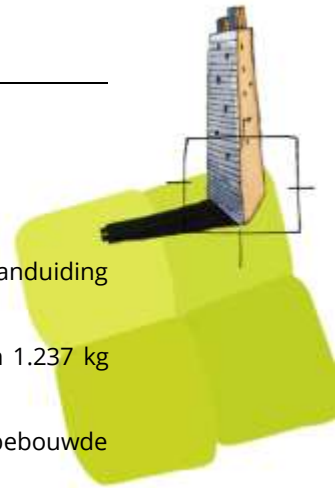
In de toekomstige situatie wordt de varkenshouderij van het bedrijf gesaneerd waarbij 15% van de ammoniakemissie blijft bestaan. De bestaande melkvee en paardenhouderij zal worden voortgezet en uitgebreid.

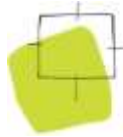
Het aantal paarden zal worden uitgebreid met 12. De uitbreiding van het aantal koeien (melkvee) is nog niet bekend.

3 Milieueffecten

Het saneren van de varkenshouderij aan de locatie Vinkenpasweg 16 in Sevenum levert het volgende op.

- Een forse afname van de geurbelasting.
- Een afname van de stikstofdepositie op nabij gelegen Natura 2000 gebieden door het weg nemen van een emissie van 389 kg NH₃/jaar. Daarbij is geen rekening gehouden met een mogelijke uitbreiding met extra melkvee. Indien het aantal melkveekoeien met 30 toeneemt is geen sprake meer van een afname van de emissie.





4 Conclusie

De beëindiging van de varkenshouderij en de realisatie van grondgebonden-agrarische bedrijvigheid zorgt per saldo voor een afname van de emissie van geur. Bij de uitbreiding van meer dan 30 stuks melkvee treedt een toename van de emissie van NH₃ op. De uitbreidingsmogelijkheden worden daarmee beperkt.