

**Beleidsregel toetsingskader  
kleinschalige windturbines**



**BügelHajema**

Ruimte voor de leefomgeving

# Beleidsregel toetsingskader kleinschalige windturbines

Inhoud

---

Beleidsregel toetsingskader kleinschalige windturbines

12 mei 2020

Projectnummer 247.00.01.27.20.00



Ruimte voor de leefomgeving

BügelHajema, adviseurs voor leefomgeving en omgevingsrecht BNSP

# Inhoudsopgave

<b>1</b>	<b>Inleiding</b>	<b>3</b>
1.1	Inleiding	3
1.2	Doel	3
1.3	Juridische grondslag	3
1.4	Leeswijzer	5
<b>2</b>	<b>Toetsingskader</b>	<b>6</b>
2.1	Deel 1: begrippen	6
2.2	Deel 1: wijze van meten	7
2.3	Deel 1: begrenzing plangebied	9
2.4	Deel 2: ruimtelijke randvoorwaarden	9
2.5	Deel 3: randvoorwaarden wet- en regelgeving	10
2.6	Deel 4: overige randvoorwaarden	10

# 1 Inleiding

## 1.1 Inleiding

De voorliggende beleidsregel heeft betrekking op het toestaan van kleinschalige windturbines in het buitengebied van de gemeente Tynaarlo. De aanleiding voor het opstellen van deze beleidsregel en het 'Facetbestemmingsplan kleinschalige windturbines Buitengebied' is dat de regels van het 'Bestemmingsplan Buitengebied Tynaarlo' op dit moment geen kleinschalige windturbines toelaten terwijl er in de gemeente wel interesse is getoond om kleinschalige windturbines te plaatsen bij agrarische bedrijven. Omdat de gemeente op een goede manier wil omgaan met duurzame initiatieven, stelt de gemeente deze beleidsregel op.

## 1.2 Doel

Het doel van deze beleidsregel is het bieden van een toetsingskader voor het mogelijk maken van kleinschalige windturbines in het buitengebied van de gemeente Tynaarlo. Omdat deze windturbines een ruimtelijk effect hebben, wordt een facetbestemmingsplan opgesteld. Dat bestemmingsplan vormt samen met deze beleidsregel het afwegingskader om te komen tot een goede ruimtelijke ordening in de gemeente ten aanzien van het inpassen van de kleinschalige windturbines. Indien niet aan de voorwaarden van het bestemmingsplan en de onderhavige beleidsregel kan worden voldaan, verleent de gemeente Tynaarlo geen omgevingsvergunning, uitzonderingen daargelaten.

Verder wordt opgemerkt dat de systematiek van een facetbestemmingsplan dat verwijst naar een beleidsregel bewust is. Het facetbestemmingsplan, dat wordt vastgesteld door de gemeenteraad van Tynaarlo, maakt de bouw van kleinschalige windturbines mogelijk door middel van een vergunningstelsel maar verwijst voor de afweging van de toelating van zulke windturbines naar deze onderhavige beleidsregel. Deze beleidsregel, die wordt toegepast door het college van burgemeester en wethouders van de gemeente Tynaarlo, bevat op haar beurt het concrete toetsingskader voor de kleinschalige windturbines. Doordat een beleidsregel eenvoudiger en sneller is te wijzigen dan een bestemmingsplan behoudt de gemeente Tynaarlo flexibiliteit. Op die manier kan de gemeente adequaat bijvoorbeeld meegaan met een eventueel gewijzigde behoefte omtrent het plaatsen van kleinschalige windturbines.

De beleidsregel heeft geen effect op al bestaande (kleinschalige) windturbines in de gemeente maar alleen op aanvragen voor zulke windturbines nadat het facetbestemmingsplan is vastgesteld.

## 1.3 Juridische grondslag

Het 'Bestemmingsplan Buitengebied Tynaarlo', de daarop volgende partiële herzieningen en een aantal postzegelbestemmingsplannen in het buitengebied van de gemeente regelen de manier waarop de gronden in het buitengebied binnen de gemeente bebouwd en gebruikt mogen worden. Uit deze bestemmingsplannen van de gemeente volgt dat het niet is toegestaan om een kleinschalige

windturbine (maximale ashoogte 15,00 meter) te bouwen. Om deze kleinschalige windturbines wel mogelijk te maken, is het 'Facetbestemmingsplan kleinschalige windturbines Buitengebied' opgesteld. Dit bestemmingsplan maakt het mogelijk om via een algemene afwijkingsregel een omgevingsvergunning te verlenen voor kleinschalige windturbines in het buitengebied van de gemeente. De regels van het bestemmingsplan bepalen echter dat moet worden voldaan aan de deze beleidsregel.

Voor alle duidelijkheid: het betreft hier een bevoegdheid om een omgevingsvergunning te verlenen; het is geen plicht om deze toe te passen. Uiteraard moet de afweging zorgvuldig zijn en mag er bij toepassing geen sprake zijn van willekeur. Om voor de gemeente en haar inwoners op een gelijkwaardige en eenduidige manier alle aanvragen voor kleinschalige windturbines te behandelen, is deze beleidsregel opgesteld. Dat de gemeente een beleidsregel kan opstellen ten aanzien van het al dan niet verlenen van omgevingsvergunningen voor het bouwen van een kleinschalige windturbine, is het gevolg van:

*a. Artikel 4:81 eerste lid van de Algemene wet bestuursrecht*

Artikel 4:81, eerste lid, van de Algemene wet bestuursrecht (hierna: Awb) bepaalt dat een gemeente een beleidsregel kan opstellen met betrekking tot een haar toekomende bevoegdheid. Dat betekent dat de gemeente Tynaarlo wat betreft het al dan niet verlenen van een omgevingsvergunning voor het bouwen van een kleinschalige windturbine in het buitengebied bevoegd is om een beleidsregel op te stellen waarin zij uitwerkt op basis van welke maatstaven zij al dan niet een omgevingsvergunning verleent. Wel is het zo dat de gemeente Tynaarlo als gevolg van artikel 4:84 van de Awb bij het opstellen van een beleidsregel zichzelf bindt aan het daarin geformuleerde beleid. Mochten bijzondere omstandigheden maken dat het niet evenredig is om de beleidsregel in een bepaalde situatie toe te passen, dan is een gemeente volgens artikel 4:84 van de Awb verplicht de beleidsregel niet toe te passen. Anders gesteld: de gemeente Tynaarlo moet handelen in overeenstemming met de beleidsregel, tenzij het voor een of meer belanghebbenden gevolgen kan hebben die vanwege bijzondere omstandigheden onevenredig zijn in verhouding met het doel van de beleidsregel.

*b. Artikel 3.1, eerste lid, in samenhang met artikel 3.6, eerste lid, onder c, van de Wet ruimtelijke ordening*

Dat de gemeente Tynaarlo een beleidsregel kan opstellen omtrent het plaatsen van kleinschalige windturbines, vloeit voort uit een aan de gemeente toekomende bevoegdheid. De gemeente heeft op grond van artikel 3.1, eerste lid, van de Wet ruimtelijke ordening (hierna: Wro) in samenhang met artikel 3.6, eerste lid, onder c, van de Wro de bevoegdheid om via bestemmingsplannen en beheersverordeningen te bepalen dat er een omgevingsvergunning nodig is voor het bouwen van een kleinschalige windturbine in het buitengebied. Dat maakt ook dat de gemeente Tynaarlo de bevoegdheid heeft om met het oog op een goede ruimtelijke ordening beleidsregels vast te stellen.

De goede ruimtelijke ordening betreft hier het goed inpassen van kleinschalige windturbines in het buitengebied van de gemeente zonder dat daardoor andere (milieu)aspecten onevenredig worden benadeeld.

## **1.4 Leeswijzer**

Het volgende hoofdstuk bevat het toetsingskader van deze beleidsregel. Het vormt daarmee het hart van de beleidsregel. Het laatste hoofdstuk (hoofdstuk 3) geeft een toelichting op dat toetsingskader.

## 2 Toetsingskader

Dit hoofdstuk bevat de randvoorwaarden waaraan een aanvraag voor een omgevingsvergunning voor het bouwen van een kleinschalige windturbine moet voldoen. Een dergelijke omgevingsvergunning kan een indiener aanvragen op grond van artikel 2.12, eerste lid, onder a, sub 1°, van de Wet algemene bepalingen omgevingsrecht, ook wel een zogeheten binnenplanse afwijkingsprocedure.

De randvoorwaarden zijn opgedeeld in vier onderdelen. Deel 1 bepaalt in welke gebieden een kleinschalige windturbine gebouwd kan worden. Deel 2 geeft de ruimtelijke randvoorwaarden waaraan een aanvraag moet voldoen. Deel 3 bevat voorwaarden die afkomstig zijn uit wet- en regelgeving. Tot slot geeft deel 4 overige randvoorwaarden.

### 2.1 Deel 1: begrippen

Verklaring van de gehanteerde begrippen:

#### 1.1 aanduiding:

een geometrisch bepaald vlak of figuur, waarmee gronden zijn aangeduid, waar ingevolge de regels worden gesteld ten aanzien van het gebruik en/of het bebouwen van deze gronden;

#### 1.2 aanduidingsgrens:

de grens van een aanduiding indien het een vlak betreft;

#### 1.3 bouwen:

het plaatsen, het geheel of gedeeltelijk oprichten, vernieuwen of veranderen en het vergroten van een bouwwerk, alsmede het geheel of gedeeltelijk oprichten, vernieuwen of veranderen van een standplaats;

#### 1.4 bouwvlak:

een geometrisch bepaald vlak, waarmee de gronden zijn aangeduid, waar ingevolge de regels bepaalde gebouwen en bouwwerken, geen gebouwen zijnde, zijn toegelaten;

#### 1.5 bouwwerk:

elke constructie van enige omvang van hout, steen, metaal of ander materiaal, welke hetzij direct of indirect met de grond verbonden is, hetzij direct of indirect steun vindt in of op de grond;

#### 1.6 gebouw:

elk bouwwerk, dat een voor mensen toegankelijke, overdekte, geheel of gedeeltelijk met wanden omsloten ruimte vormt;

#### 1.7 gevoelige bestemming:

woonbestemming of een andere bestemming waar mensen permanent verblijven, niet zijnde een bedrijfswoning;

1.8 kleinschalige windturbine:

een bouwwerk voor het opwekken van elektrisch vermogen uit wind, met een ashoogte van niet meer dan 15,00 m;

1.9 peil:

de gemiddelde hoogte van het bestaande aansluitende afgewerkte maaiveld;

1.10 risicovolle inrichting:

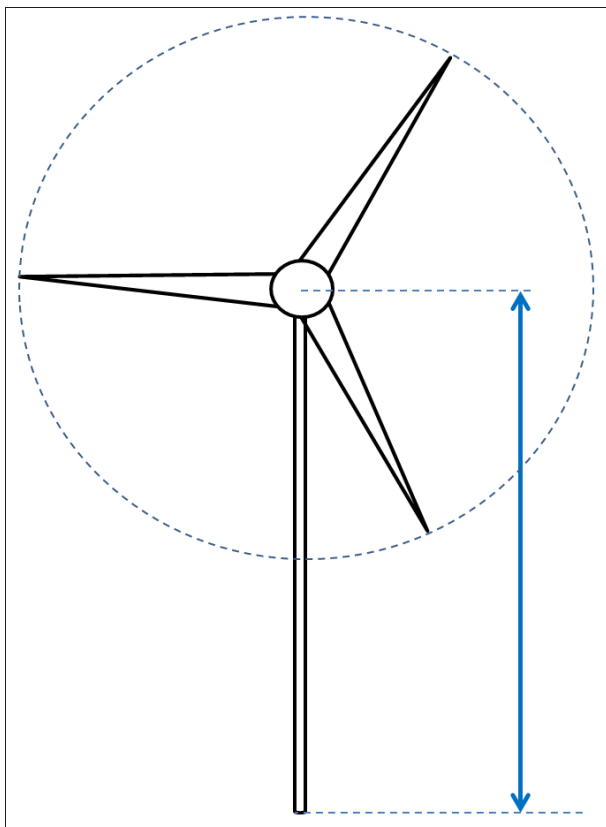
een inrichting, bij welke ingevolge het Besluit externe veiligheid inrichtingen, zoals deze luidt op het moment van terinzagelegging van het ontwerp van dit plan, een grenswaarde, een richtwaarde voor het risico c.q. een risicoafstand moet worden aangehouden bij het in het bestemmingsplan toelaten van kwetsbare of beperkt kwetsbare objecten.

## 2.2 Deel 1: wijze van meten

Bij toepassing van de ruimtelijke randvoorwaarden wordt als volgt gemeten:

1.1 de ashoogte van een windturbine:

vanaf het middelpunt van de as van de wieken tot aan het aansluitende afgewerkte terrein peil





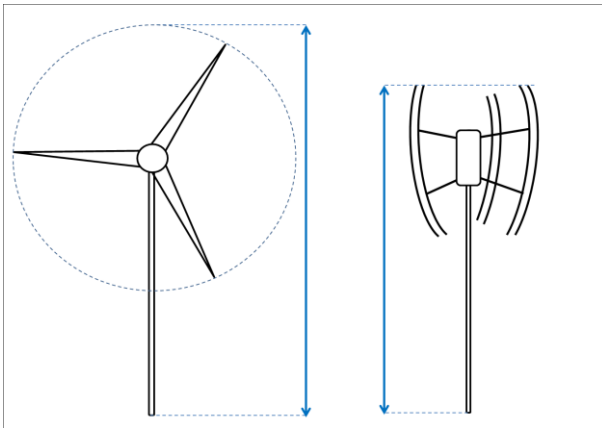
1.2 de tiphoogte van een windturbine:

turbines met een horizontale as:

de ashoogte van een windturbine plus de straal van de rotorcirkel;

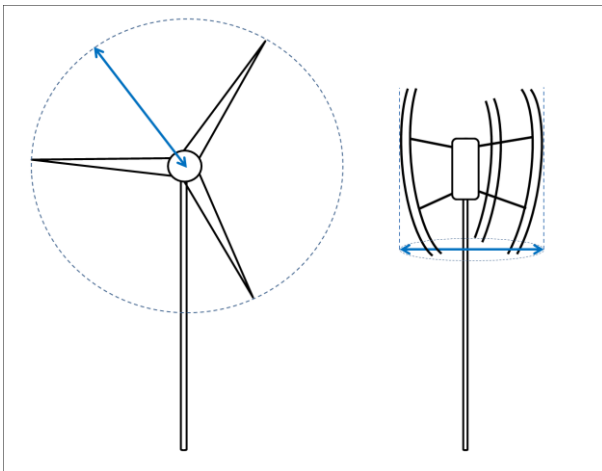
turbines met een verticale as:

de ashoogte van een windturbine plus het deel van de rotorbladen dat daarbovenuit steekt;



1.3 de rotordiameter:

de diameter wordt bepaald door het maximale bereik van de rotordiameter, gemeten loodrecht op de as;



1.4 de bouwhoogte van een bouwwerk:

vanaf het peil tot aan het hoogste punt van een gebouw of van een bouwwerk, geen gebouw zijnde, met uitzondering van ondergeschikte bouwonderdelen, zoals schoorstenen, antennes, en naar de aard daarmee gelijk te stellen bouwonderdelen;

## 2.3 Deel 1: begrenzing plangebied

Een aanvraag voor een omgevingsvergunning voor een kleinschalige windturbine moet betrekking hebben op een locatie die is gelegen in een plangebied van een de volgende bestemmingsplannen:

- 1) Bestemmingsplan Buitengebied Tynaarlo, vastgesteld op 28 mei 2013;
- 2) Bestemmingsplan Buitengebied Tynaarlo, partiële herziening, vastgesteld op 21 november 2017.

## 2.4 Deel 2: ruimtelijke randvoorwaarden

Een aanvraag voor een omgevingsvergunning voor een kleinschalige windturbine moet aan de volgende ruimtelijke voorwaarden voldoen:

1. De betreffende gronden hebben de bestemming 'Agrarisch' of 'Agrarisch - 1' en mogen niet tevens onderdeel zijn van:
  - a. de gebiedsaanduidingen 'luchtvaartverkeer-zone-1' en 'luchtvaartverkeer-zone-2'.
2. De kleinschalige windturbine wordt geplaatst:
  - a. achter (het verlengde van) de voorgevel van het hoofdgebouw, niet zijnde de (bedrijfs)woning, tenzij wordt aangetoond dat er geen onevenredige afbreuk wordt gedaan aan het ruimtelijk beeld en de cultuurhistorische karakteristiek van het erf en de omgeving, en ook;
  - b. binnen een bouwvlak of;
  - c. binnen een afstand van 75,00 m vanaf het bouwvlak, mits niet geplaatst achter het perceel van een derde en niet indien gronden tevens zijn bestemd voor Waarde - Es of Waarde - Beekdal heeft. Een positief advies van een onafhankelijke deskundige op het gebied van landschap en stedenbouw is daarbij een vereiste.
3. De maatvoering van de kleinschalige windturbine voldoet aan de volgende regels:
  - a. de ashoogte van een kleinschalige windturbine bedraagt niet meer dan 15,00 m, gemeten vanaf het peil, met dien verstande dat indien een kleinschalige windturbine op een gebouw wordt geplaatst, de tiphoogte niet meer dan  $\frac{1}{2}$  van de bouwhoogte van het gebouw bedraagt, met een maximum van 5,00 m;
  - b. de rotordiameter van een VAT-type windturbine bedraagt niet meer dan 2,00 m.
4. De afstand van een kleinschalige windturbine tot:
  - a. een andere kleinschalige windturbine bedraagt niet minder dan drie keer de rotordiameter;
  - b. de bijbehorende agrarische bedrijfsbebouwing bedraagt niet meer dan 100,00 m;
  - c. gasinfrastructuur bedraagt niet minder dan 25,00 m;
  - d. hoogspanningsinfrastructuur bedraagt niet minder dan de maximale werpafstand bij twee keer het nominaal toerental van de kleinschalige windturbine;
  - e. de meest nabijgelegen gevoelige bestemming bedraagt niet minder dan vier maal de ashoogte van de windturbine;
  - f. openbaar gebied is zodanig dat de wieken of de constructie van de kleinschalige windturbine niet overhangt boven openbaar gebied.
5. De gemeente Tynaarlo kan nadere eisen stellen aan de plaats, omvang en gebruik van de kleinschalige windturbine ten behoeve van:
  - a. de bezonnings situatie;

- b. lichttoetreding in nabijgelegen bebouwing;
- c. zichtlijnen of visuele hinder;
- d. het voorkomen van slagschaduw;
- e. risico's voor gevoelige of kwetsbare objecten;
- f. geluidshinder;
- g. de mogelijkheid tot voortzetting dan wel uitbreiding van een bestaand bedrijf.

## **2.5 Deel 3: randvoorwaarden wet- en regelgeving**

Kleinschalige windturbines moeten aan alle relevante wet- en regelgeving voldoen, waarbij in ieder geval geldt dat de kleinschalige windturbine voldoet aan:

1. de eisen van het Bouwbesluit 2012;
2. de eisen van het Activiteitenbesluit milieubeheer en de Activiteitenregeling milieubeheer en de eisen van het op 1 januari 2021 inwerking tredende Besluit activiteiten leefomgeving;
3. de overige regels van het ter plaatse geldende bestemmingsplan(nen);
4. de regels van de Wet natuurbescherming en de daaruit volgende voorwaarden;
5. de gestelde eisen van de Welstandsnota;
6. een positief advies van een onafhankelijke deskundige op het gebied van landschap en stedenbouw indien de kleinschalige windturbines wordt geplaatst op of bij een Rijks- of provinciaal monument;
7. de planschadeovereenkomst die de initiatiefnemer verplicht moet aangaan met de gemeente Tynaarlo;
8. de NEN-EN-IEC norm 61400-2 danwel aan Handreiking miniwind en kleine windmolens van Nederlandse WindEnergie Associatie (NWEA).

## **2.6 Deel 4: overige randvoorwaarden**

Voor een aanvraag voor een omgevingsvergunning voor een kleinschalige windturbine gelden, naast de bovenstaande randvoorwaarden, ook de volgende regels:

1. de energieopwekking van de kleinschalige windturbine is niet bestemd voor commerciële doeleinden maar enkel ten behoeve van het agrarische bedrijf;
2. het college van burgemeester en wethouders wijst een verzoek om een omgevingsvergunning voor een kleinschalige windturbine af indien voor een of meer belanghebbenden een toewijzing van de omgevingsvergunning wegens bijzondere omstandigheden onevenredig zou zijn in verhouding tot de met de beleidsregel te dienen doel.

## Colofon

### Opdrachtgever

Gemeente Tynaarlo

### Contactpersoon

J. van Brussel

### Verkavelingsplan

BügelHajema Adviseurs

### Rapport

BügelHajema Adviseurs

### Fotografie

BügelHajema Adviseurs

### Projectleiding

BügelHajema Adviseurs

### Supervisie

BügelHajema Adviseurs

### Projectnummer

247.00.01.27.20.00



BügelHajema Adviseurs bv  
Bureau voor Ruimtelijke  
Ordering en Milieu BNSP  
Vaart nz 48-50  
9401GN Assen  
T 0592 316 206  
F 0592 314 035  
E [info@bugelhajema.nl](mailto:info@bugelhajema.nl)  
W [www.bugelhajema.nl](http://www.bugelhajema.nl)

Vestigingen te Assen,  
Leeuwarden en  
Amersfoort